



ГРУППА КОМПАНИЙ
АЗИМУТ

системы дренажа

системы поверхностного водоотвода

системы водоотвода из нерж.стали

проникающая гидроизоляция

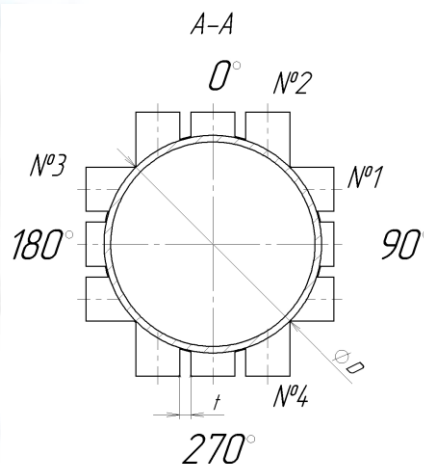
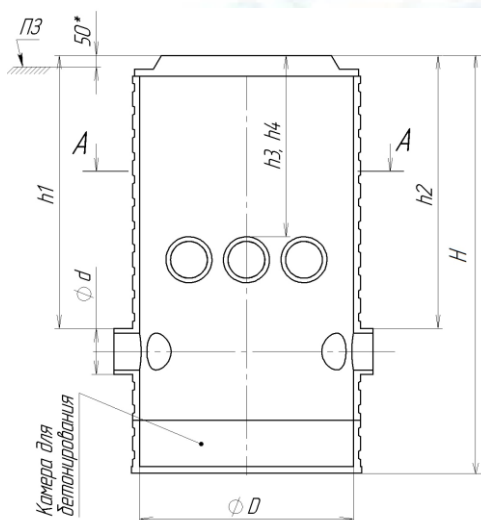
+7 (495) 642 82 50, +7 (495) 506 43 36 info@gk-azimut.ru www.gk-azimut.ru

СВАРНЫЕ КОЛОДЦЫ

ОПРОСНЫЙ ЛИСТ

№ _____ от « ____ » _____ 20__ г.
на изготовление **Кабельного Пластикового Колодца.**

Наименование организации:	
Адрес объекта:	
Название объекта:	
Контактное лицо (ФИО):	
Телефон/Факс:	
E-mail:	



Высота колодца _____ (рис.1; H, мм)	Количество Трубных Блоков (ТБ) входящих в колодец (рис.2): ТБ №1 - ○, ТБ №2 - ○, ТБ №3 - ○, ТБ №4 - ○
Внутренний диаметр Колодца (рис.1; D, мм):	Глубина заложения Трубного Блока (рис.1; h1, h2, h3, h4):
○ 600 ○ 1200 ○ 1600 ○ 2200 ○ 800 ○ 1400 ○ 1800 ○ 2400 ○ 1000 ○ 1500 ○ 2000	ТБ №1 патрубки _____ (h1, мм); ТБ №3 патрубки _____ (h3, мм) ТБ №2 патрубки _____ (h2, мм); ТБ №4 патрубки _____ (h4, мм)
Тип трубы патрубка:	Диаметр патрубков в Трубном Блоке №1, №2, №3, №4 (рис.1; d, мм):
○ Гладкая ○ Гофрированная	ТБ №1 патрубки _____ (d1, мм); ТБ №3 патрубки _____ (d3, мм) ТБ №2 патрубки _____ (d2, мм); ТБ №4 патрубки _____ (d4, мм)
Расстояние между патрубками (не менее 50мм): ТБ №1 _____ (t, мм); ТБ №2 _____ (t, мм); ТБ №3 _____ (t, мм); ТБ №4 _____ (t, мм)	
Угол поворота патрубков (°, град.):	Кол-во патрубков в Трубном Блоке №1, №2, №3, №4 (рис.2; шт):
○ 0° ○ 180° ○ 90° ○ 270°	ТБ №1 патрубки _____ (шт); ТБ №3 патрубки _____ (шт) ТБ №2 патрубки _____ (шт); ТБ №4 патрубки _____ (шт)
Установка колодца:	Доставка:
○ Газон ○ _____	○ ООО «ГК «АЗИМУТ» ○ самовывоз
Примечание:	
Подпись _____ МП _____	Дата заполнения: _____ 20__ г.